

MULTI4 V3

PŘENOSNÁ VERZE

PRAMARK

Netovická 1960, 274 01 Slaný
Tel. (+420) 251 561 029
Fax (+420) 251 563 385
IČO: 26198941, DIČ: CZ26198941
pramark@pramark.cz, www.pramark.cz

Multi 4 v přenosné verzi skvěle padne do ruky a je ideální ke značení rozměrově objemných dílců. Díky volitelně dodávané baterii je tento model zcela autonomní a lze jej používat v interiéru i exteriéru.

TECHNICKÉ ÚDAJE

Parametry:

- Hrot z karbidu wolframu s ostřičím úhlem 90° (k dispozici také 60° a 120°)
- Programovatelná výška znaku, v závislosti na rozměrech značené plochy, s inkrementací po 0,1 mm (viz tabulka)
- Bitmapové fonty 5x7 ; 9x13, souvislé čáry, které lze parametrizovat (5 úrovní hustoty bodů na znak)
- Alfanočíslické značení (text, symboly, sériová čísla, proměnné), 2D kódy, loga*
- Značení data a času a programování směn
- Lineární, úhlové a kruhové značení
- Programovatelná pauza a parkovací místo
- Připojení RS232, 3 vstupy / 4 výstupy, port USB
- Úspora energie: 2 programovatelné pohotovostní režimy
- Menu údržby a autodiagnostiky s 5 kontrolními body
- Rychlá aktualizace, přenos souborů se značením a export souborů „monitoring výroby“ (formát Txt.), přes port USB
- 6 programovatelných úrovní síly úderu a 5 rychlostí značení
- Funkce „Easy shift“: vizualizace posuvu
- *IDI Premium*: kontrola a inteligentní správa značení

Vícejazyčná řídicí jednotka Multi4:

- (š x h x v) 370 x 215 x 139 mm
- Hmotnost 3,7 kg a 4,9 kg s baterií
- Barevný display s vysokým rozlišením (640 x 480 px)
- Paměť 40 MB, tj. 20 000 souborů
- Ergonomie: opěrná stojka a madlo pro přenášení

Životní prostředí a napájení:

- Pracovní teplota: 0° až 45° (32°F až 115°F)
- Elektrické napájení: 90 až 240V
- Výkon / Frekvence: 250W / 50 až 60 Hz

Normy:

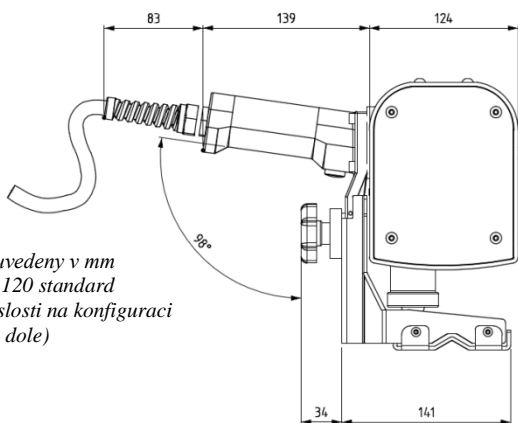
- Směrnice „strojní zařízení“: 2006/42/ES
- Směrnice „EMC“: 2004/108/ES (průmyslové prostředí)
- Směrnice „nízké napětí“: 2006/95/ES
- Směrnice FCC – kapitola 15

Volitelná výbava:

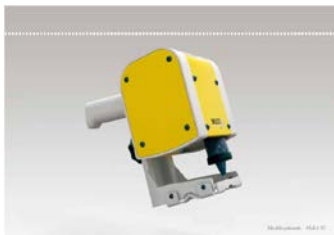
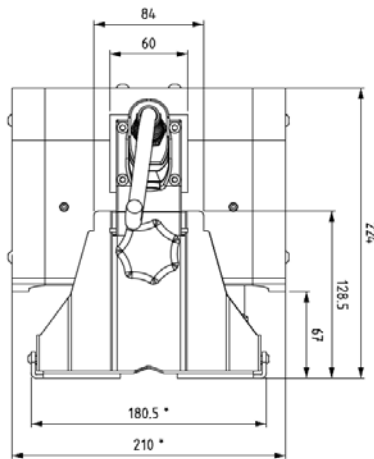
- Programové vybavení:
 - TechnoLOG (tvorba log)
 - TechnoPROD (monitoring výroby)
 - TechnoSAVE (přenos a zálohování souborů)
 - TechnoWINDOWS (ovládání pomocí PC pod Windows)
 - TechnoMATRIX (editor Datamatrix kódů)
- Kabel 5 / 10 m
- Sada pro údržbu
- Druhé opěrné madlo
- Nástroj pro značení tyčoviny
- Závěsný kroužek
- Transportní vozík
- Ochranný kryt
- Bateriová sada 24V (autonomní provoz)

* Značení log jako volitelná výbava, pomocí softwaru TechnoLOG

→ Výrobní kapacita až 5 000 kusů na 3 směny, po schválení vaší konkrétní aplikace našim technickým oddělením



Všechny rozměry jsou uvedeny v mm
Rozměry MULTI 4 V3 120 standard
* rozměry se liší v závislosti na konfiguraci
(Viz tabulka na stránce dole)



Součástí dodávky jsou:

- Kabel 3 m
- Napájecí kabel řídicí jednotky
- Rukojeť s excentrickou maticí a spouští pro start cyklu
- Nastavitelná opěrná stojka

Konfigurace	Značící okno (mm)	Rozměry (mm)	Hmotnost (kg)	Výška značení (mm)	KÓD VÝROBKU	S BATERIOVOU SADOU
Kompakt	50 x 60	145 x 266 x 226	5,4	0,6 až 59,9	NMP0-PE50	NMP0-PB50
Standard	120 x 60	210 x 266 x 226	5,6	0,6 až 89,9	NMP0-PE120	NMP0-PB120
L	200 x 60	290 x 266 x 226	6	0,6 až 89,9	NMP0-PE200	NMP0-PB200